

Drop-In Grijani podizač/kolica za tanjure, 2 cilindra - Ø180-300 mm

STAVKA #: _____

MODEL #: _____

NAZIV #: _____

SIS #: _____

AIA #: _____



341158 (D33H)

Drop-in (ugradbeni) grijani
podizač tanjura s dva
cilindra, promjer tanjura
180 - 300 mm

Kratke specifikacije

Br. stavke: _____

Podizač tanjura s dvama cilindrima: na svaki cilindar može se odložiti 50 tanjura promjera 300 mm. Grijani cilindar: održava toplinu tanjura na željenoj temperaturi. Vodičice u patronama omogućuju odlaganje tanjura/posuda različitih oblika.

Glavne značajke

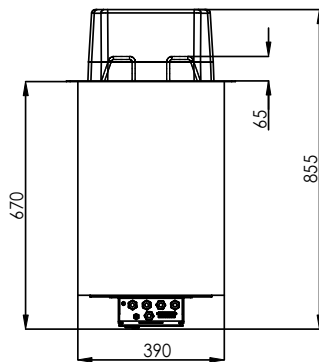
- Podizač tanjura s dva cilindra: na svaki cilindar može se odložiti 50 tanjura promjera 300 mm.
- Grijani cilindar: održava toplinu tanjura na željenoj temperaturi.
- CB i CE certifikat potvrđen od strane neovisnog instituta. .
- Dizajniran za postavljanje kao ugradbeni element, čime se osigurava poboljšana lakoća čišćenja i moderan dizajn ugradnje.
- U standardnoj verziji proizvod se isporučuje s digitalno kontroliranim termostatom koji je usklađen sa standardima HACCP i ima vizualni alarm kao upozorenje na porast ili pad temperature.
- Vodičice u patronama omogućuju odlaganje tanjura/posuda različitih oblika.
- Precizna kontrola temperature i podešavanje na 0,1 °C.

Konstrukcija

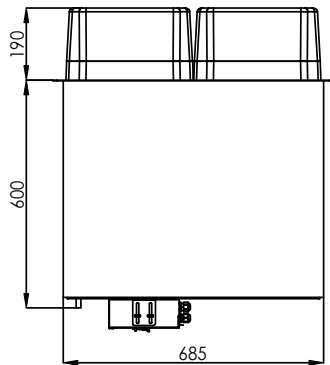
- Certifikat IPX4 zaštita od vode.
- Elektronička kontrola s prikazom temperature.

ODOBRENJE: _____

Prednja/e

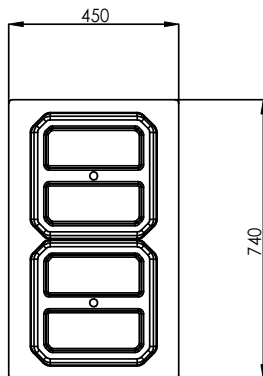


Bočna/o



EI = Električni priključak

Gornja/e

**Električki**

Napon napajanja: 220-240 V/1N ph/50/60 Hz
Električna snaga, maks.: 1.62 kW

Ključne informacije:

Vanjske dimenzije, širina: 740 mm
Vanjske dimenzije, dubina: 435 mm
Vanjske dimenzije, visina: 700 mm
Neto težina: 34 kg